

LOC A1	DIST —	REVISIONS					
		P	LTR	DESCRIPTION	DATE	DWN	APVD
ÄNDERUNGEN, DIE DEM TECHNISCHEN FORTSCHRITT DIENEN, BEHALTEN WIR UNS VOR		P		REVISED PER ECO-11-005301	02MAR11	RK	HMR

RELEASED FOR PUBLICATION

ALL RIGHTS RESERVED.


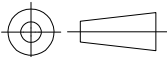
SIEHE ZEICHNUNG
826 629 BLATT 1

VON DIESER ZEICHNUNG GIBT ES KEIN ORIGINAL

THIS DRAWING IS UNPUBLISHED.

© COPYRIGHT - By -

BESTELL-NR.	WERKSTOFF	OBERFLÄCHE FARBE

DIMENSIONS: mm	DWN —	MATERIAL —	FINISH —			
TOLERANCES UNLESS OTHERWISE SPECIFIED:	CHK —	 TE Connectivity				
	APVD —					
0 PLC ± -	PRODUCT SPEC —	NAME AMPMODU II STIFTLAISTE EINREIHIG				
1 PLC ± -	APPLICATION SPEC —					
2 PLC ± -		SIZE A4	CAGE CODE 00779	DRAWING NO C-826926	RESTRICTED TO —	
3 PLC ± -						
4 PLC ± -						
ANGLES ± -	WEIGHT —					
		CUSTOMER DRAWING		SCALE —	SHEET 1 OF 1	REV P